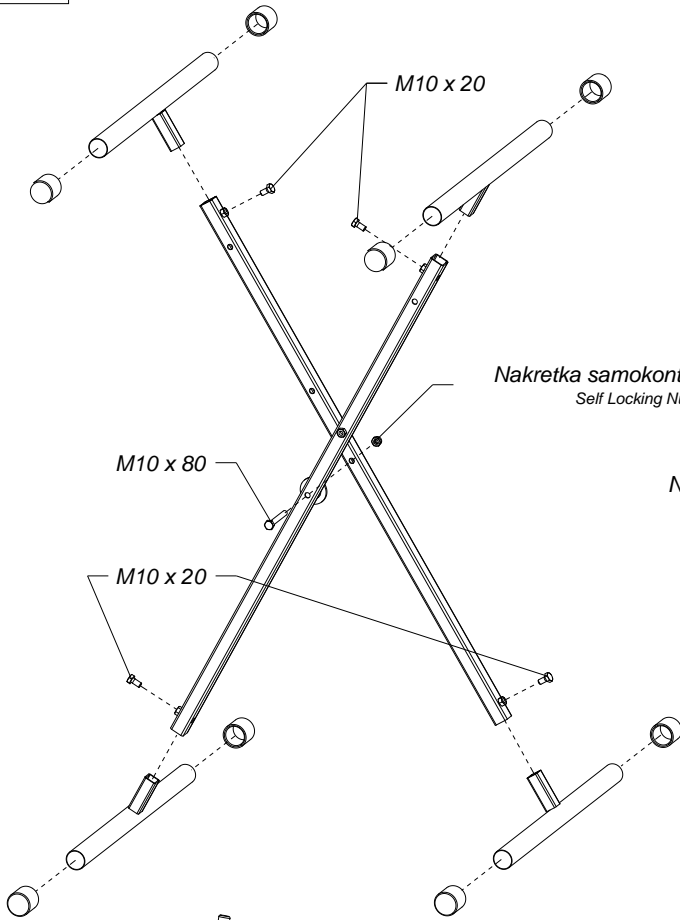
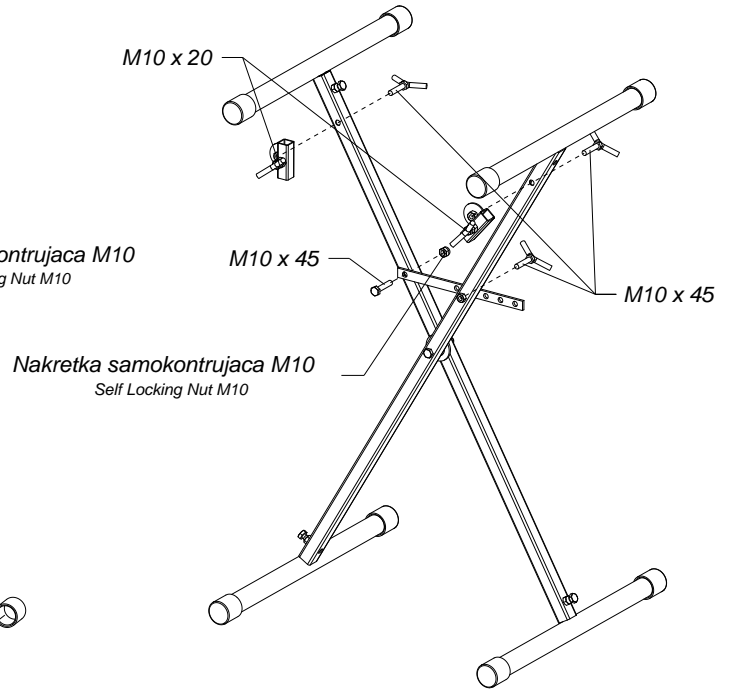


**Instrukcja montażu**  
Assembly instruction

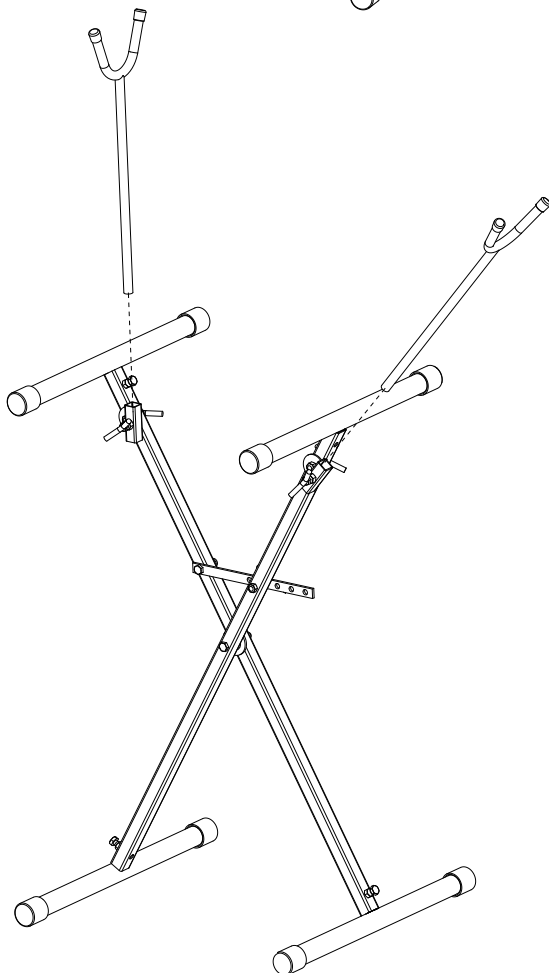
1



2



3



4

